



iUSBDAQ 数据采集卡测量直流电压

锐选自动化科技（上海）有限公司
www.hytekautomation.com.cn

iUSBDAQ 数据采集卡可以准确快速的测量直流电压，在此需要用到模拟量通道（AI0-AI7），具体操作流程如下：

下载我们的[免费 iDAQTest&Log Data Logging and Testing Software](#) 软件安装完成，在 iUSBDAQ 数据采集卡与电脑连接正常的情况下打开软件模拟量界面如图 001 所示：

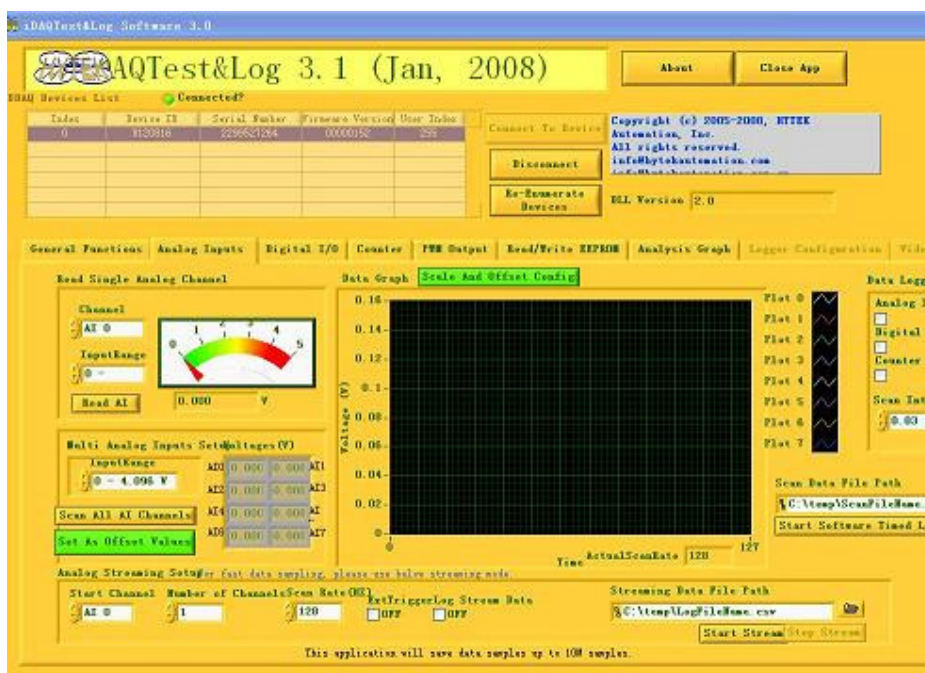


图 001

在此就可以分别选择开始通道，通道数量，频率，如图

Start Channel Number of Channels Scan Rate (HZ)
AI 0 1 128 所示。您可以同时接入 8 路模

拟量(通入 8 路 DC)选择 Number of 8 后点击模拟量界面下方 Start Stream 按钮,此时在在模拟量演示界面会同时生成 8 路模拟量如图 002 所示:

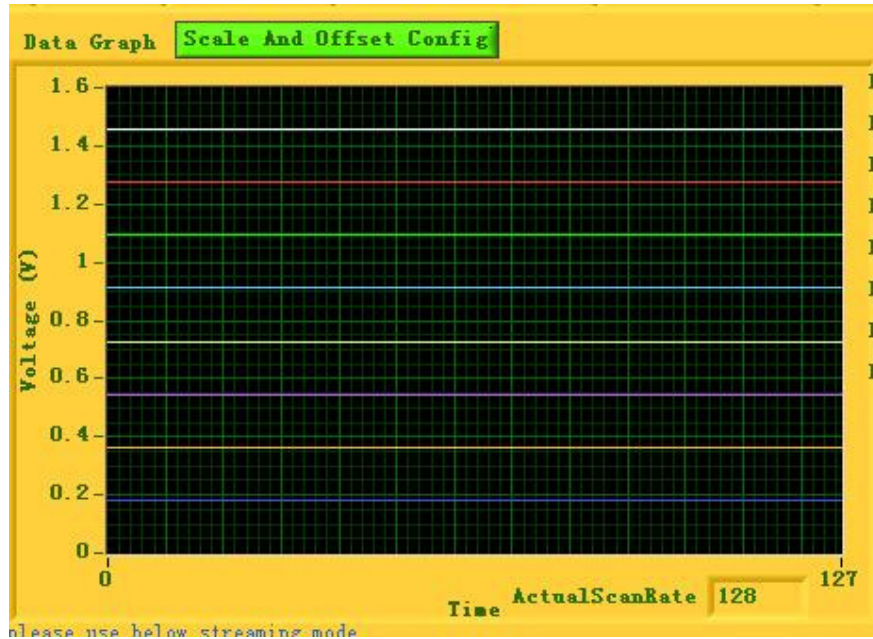


图 002

此时可以根据此界面读取数值，也可以点击

Multi Analog Inputs Set Voltages (V)
Input Range 0 - 4.096 V
Scan All AI Channels
Set As Offset Values
AI0 1.456 1.274 AI1
AI2 1.092 0.910 AI3
AI4 0.727 0.545 AI
AI6 0.363 0.181 AI7
此处的 Scan ALL AI Channels

按钮读取 8 路通道的电压值。

以 1.659VDC 接入单通道 AI0 口为例接法如图 003 所示:

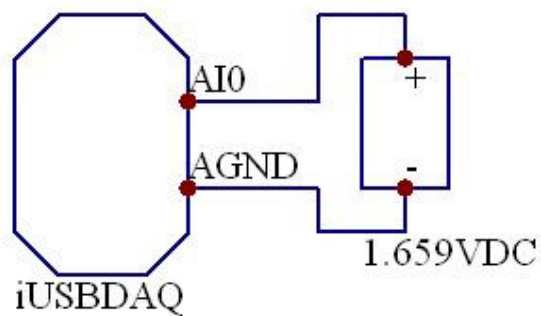


图 003

模拟量界面显示如图 004 所示：



图 004

实物图如 005 所示（粗略图）：

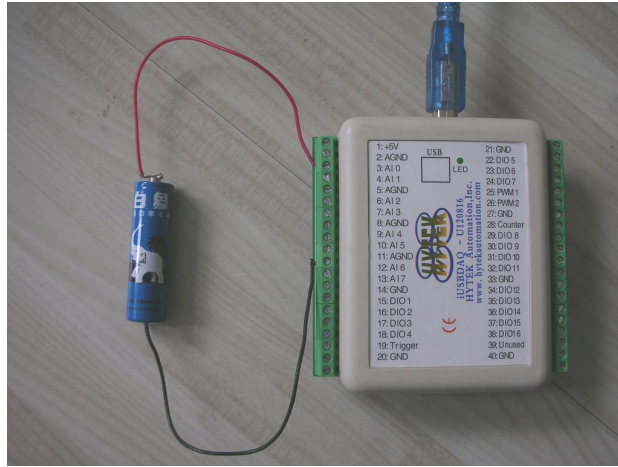


图 005

注意： iUSBDAQ 数据采集卡允许的电压采集范围（0-4.096V），不得超过此范围。为防止 8 路模拟通道相互干扰而影响测量结果，我们建议把不用的模拟量通道都与模拟地线（AGND）相连以达到零干扰的效果。